

Rückschlagklappe, metallisch dichtend / Check valve, metal seated PA-4200.127 / PA-4200.126

Technische Daten

Bauform	Specification
Flanschen Rückschlagklappe	<i>Design</i> Check valve with flanges
Innenliegende Welle	Inside stem
Baulänge nach EN 558-1 Gr 48 (F6)	Face to face acc. to EN 558-1 series 48 (F6)
DN 50 - 150: PN 16	DN 50 - 150: PN 16
DN 200 - 600: PN 10 oder PN 16	DN 200 - 600: PN 10 or PN 16

Typ PA-4200.127

Gehäuse: GGG-50,
 EKB-Beschichtung min 250µm
 entsprechend GSK
 Sitz: Bronze
 Welle: AISI 420
 Klappensitz: AISI 420

Typ PA-4200.127

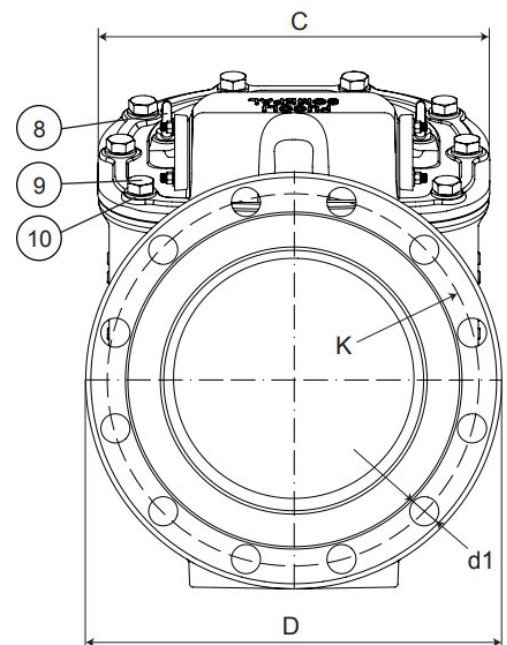
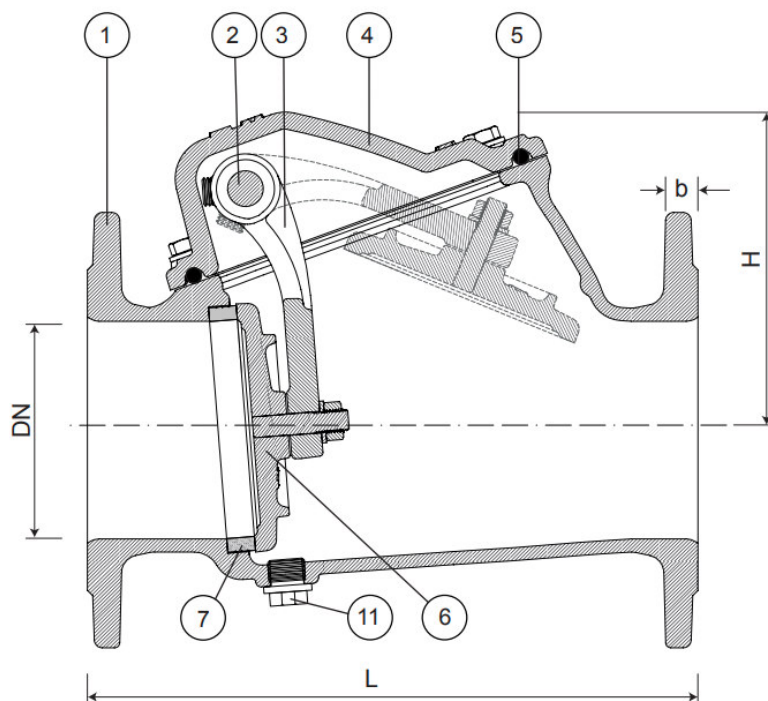
Body: GGG-50,
 EKB—coating min 250µm
 according to GSK
 Seat: bronze
 Shaft: AISI 420
 Obturator: AISI 420

Typ PA-4200.126

Gehäuse: GGG-50,
 EKB-Beschichtung min 250µm
 entsprechend GSK
 Sitz/Welle/Klappenscheibe:
 Edelstahl AISI 316

Typ PA-4200.126

Body: GGG-50,
 EKB—coating min 250µm
 according to GSK
 Seat/Shaft/Obturator:
 Stainless steel AISI 316



DN	D		C	L	H	Anzahl und \varnothing der Löcher		Gewicht	
	PN 10	PN 16				PN 10	PN 16	PN 10	PN 16
50	165	165	110	200	108	125 \varnothing - 4 x 19 \varnothing	125 \varnothing - 4 x 19 \varnothing	9,0	9,0
60	175	175	123	240	119	135 \varnothing - 4 x 19 \varnothing	135 \varnothing - 4 x 19 \varnothing	10,8	10,8
65	185	185	123	240	119	145 \varnothing - 4 x 19 \varnothing	145 \varnothing - 4 x 19 \varnothing	11,6	11,6
80	200	200	140	260	137	160 \varnothing - 8 x 19 \varnothing	160 \varnothing - 8 x 19 \varnothing	14,5	14,5
100	220	220	168	300	157	180 \varnothing - 8 x 19 \varnothing	180 \varnothing - 8 x 19 \varnothing	20,7	20,7
125	250	250	215	350	185	210 \varnothing - 8 x 19 \varnothing	210 \varnothing - 8 x 19 \varnothing	32,0	32,0
150	285	285	242	400	210	240 \varnothing - 8 x 23 \varnothing	240 \varnothing - 8 x 23 \varnothing	41,0	41,0
200	340	340	295	500	242	295 \varnothing - 8 x 23 \varnothing	295 \varnothing - 12 x 23 \varnothing	60,1	60,1
250	400	400	377	600	296	350 \varnothing - 12 x 23 \varnothing	355 \varnothing - 12 x 28 \varnothing	93,3	93,3
300	455	455	427	700	325	400 \varnothing - 12 x 23 \varnothing	410 \varnothing - 12 x 28 \varnothing	135,2	135,2
350	505	520	480	800	400	460 \varnothing - 16 x 23 \varnothing	470 \varnothing - 16 x 28 \varnothing	143,7	150,2
400	565	580	531	900	435	515 \varnothing - 16 x 28 \varnothing	525 \varnothing - 16 x 31 \varnothing	267,2	276,2
450	615	640	585	1000	460	565 \varnothing - 20 x 28 \varnothing	585 \varnothing - 20 x 31 \varnothing	377,0	392,0
500	670	715	640	1100	485	620 \varnothing - 20 x 28 \varnothing	650 \varnothing - 20 x 34 \varnothing	404,0	429,0
600	780	840	750	1300	585	725 \varnothing - 20 x 31 \varnothing	770 \varnothing - 20 x 37 \varnothing	602,0	652,0

Typ PA-4200-127

Nr.	Bezeichnung	Material
1	Gehäuse/Body	EN-GJS-500-7 (GGG-50)
2	Welle/Shaft	AISI 420
3	Klappenarm/Flap arm	EN-GJS-500-7 (GGG-50)
4	Haube/Bonnet	EN-GJS-500-7 (GGG-50)
5	Bonnet Gasket	Elastomer EPDM
6	Klappenscheibe/Opturator	AISI 420
7	Gehäusesitz/Body Seat	Bronze CuSn7Zn4Pb7
8	Augschraube/Lifting eyes	A2
9	Schrauben/Bolts	A2
10	Scheiben/Washers	A2
11 Option	Ablassschraube/Plug	A4

Typ PA-4200-126

Nr.	Bezeichnung	Material
1	Gehäuse/Body	EN-GJS-500-7 (GGG-50)
2	Welle/Shaft	AISI 316
3	Klappenarm/Flap arm	EN-GJS-500-7 (GGG-50)
4	Haube/Bonnet	EN-GJS-500-7 (GGG-50)
5	Bonnet Gasket	Elastomer EPDM
6	Klappenscheibe/Opturator	AISI 316
7	Gehäusesitz/Body Seat	AISI 316
8	Augschraube/Lifting eyes	A2
9	Schrauben/Bolts	A2
10	Scheiben/Washers	A2
11 Option	Ablassschraube/Plug	A4